

# АТОЛ

## АТОЛ Smart.Pro

Терминал сбора данных



Руководство по  
эксплуатации

# 2020

# Содержание

Введение .....	5
Общие сведения .....	5
Техническая поддержка. Обслуживание и ремонт .....	5
Ограниченная гарантия качества .....	5
Используемые сокращения .....	5
Описание АТОЛ Smart.Pro .....	6
Основные характеристики .....	6
Характеристики производительности .....	8
Условия эксплуатации .....	8
Гарантийные условия .....	8
Комплектность .....	9
Внешний вид .....	10
Индикация .....	11
LED индикатор зарядки АКБ .....	11
Индикатор подключения к Wi-Fi .....	11
Питание изделия .....	12
Параметры питания .....	12
Зарядка аккумулятора .....	12
Индикатор питания .....	14
Способы экономии заряда аккумулятора .....	15
Рекомендации по обслуживанию и меры безопасности .....	15
Замена аккумулятора .....	15
Маркировка изделия .....	16
Установка micro-SD и micro-SIM .....	17
Крепление пистолетной рукоятки .....	18
Подготовка к работе .....	19
Запуск устройства .....	19
Подключение к сетям .....	20
Подключение к Wi-Fi .....	20
Подключение к виртуальной частной сети VPN .....	21
Добавление VPN-соединения .....	21
Подключение к VPN .....	21
Редактирование информации о VPN .....	21
Подключение к Bluetooth .....	21
Клавиатура и аппаратные кнопки .....	22
Основные клавиши устройства .....	22

Ввод информации .....	23
Копирование текста.....	23
Клавиша дополнительных функций .....	24
Клавиши настройки громкости .....	24
Клавиши настройки яркости.....	25
Подсветка клавиатуры и «спящий» режим.....	26
Работа с терминалом .....	27
Функции сканирования .....	27
Глубина поля сканирования (DOF).....	27
Передача файлов.....	28

# Введение

Мобильный терминал сбора данных АТОЛ Smart.Pro (далее – ТСД) – это устройство со встроенным сканером штрих-кодов, которое предназначено для проведения различных складских операций: приемка товара, отгрузка, комплектация заказов, инвентаризация склада и основных средств, списания и другие. Устройство считывает штрих-коды с продукции и хранит информацию о ней в своей внутренней памяти, осуществляет обмен с товаро-учетной системой (ТУС) в режиме реального времени, передавая информацию с помощью беспроводной связи (Wi-Fi) или через USB-кабель.

## Общие сведения

Данное руководство предназначено для ознакомления с основными характеристиками и особенностями работы терминала сбора данных. В документе представлена информация о работе с ТСД, а также непосредственно с приложением сканирования.

Компания АТОЛ оставляет за собой право вносить изменения в технические характеристики и другую информацию в этом руководстве без предварительного уведомления. В любом случае для получения информации о наличии каких-либо изменений пользователю следует обратиться в сервисный центр. Содержание данного руководства не накладывает обязательств на компанию АТОЛ.

Компания АТОЛ не несет ответственности за технические или редакторские ошибки, а также упущения данного руководства, равно как и за случайный или косвенный ущерб, возникший в результате поставки, исполнения или использования этого материала. Компания не несет ответственности за программное обеспечение или оборудование, выбранные или используемые для достижения предполагаемого результата.

## Техническая поддержка. Обслуживание и ремонт

По всем вопросам, связанным с консультированием, обслуживанием и ремонтом, обращаться в Авторизованные Сервисные Центры (АСЦ) или по адресу: 127015, Москва, ул. Большая Новодмитровская, дом 14, стр. 2 (тел. +7 (495) 730-7420). Список АСЦ уполномоченных на проведение сервисного обслуживания расположен на сайте <https://partner.atol.ru/support/service/>.

## Ограниченная гарантия качества

Для получения информации о гарантии перейдите на сайт <https://partner.atol.ru/support/warranty/>.

## Используемые сокращения

АКБ	Аккумуляторная батарея
ОС	Операционная система
ПК	Персональный компьютер
ТСД	Терминал сбора данных
ШК	Штрих-код

# Описание АТОЛ Smart.Pro

## Основные характеристики

Параметр		Описание
Размер (мм)	ТСД	236x81x36
	ТСД с пистолетной рукояткой	236x81x154
Вес	ТСД с ремешком (без АКБ)	375 г
	ТСД с ремешком и пистолетной рукояткой (без АКБ)	490 г
	АКБ	120 г
Питание	Блок питания (внешний)	5 В 2 А
	Основная АКБ	Перезаряжаемая литий-ионная батарея 3.7 В, 6000 mAh (возможна замена основной батареи «на горячую» в течении 2-х минут)
	Резервная АКБ	Перезаряжаемая литий-полимерная батарея 3.7 В, 200 mAh
Дисплей	Размер	4,5"
	Разрешение	480*854
	Тип	Сенсорный емкостной
	Сенсорная панель	Стекло Corning® Gorilla® с воздушным зазором
Внешний носитель памяти	Тип карты	micro SD
	Объем (макс.)	32 ГБ
Тип подсветки		Светодиодная
Типы уведомлений		Светодиод (в верхней части), звуковой сигнал, вибрация
Клавиатура		32 буквенно-цифровых клавиши, в том числе 10 функциональных клавиш (5 физических кнопок с регистром)
Кнопки сканирования		2 (боковые программируемые)

Параметр		Описание		
Интерфейсы обмена	Проводной	USB type C (USB 2.0)		
	Беспроводной	WLAN	Радиомодуль	802.11 a/b/g/n/ac/d/e/h/i/j/k/r/v/w
			Скорость передачи данных	2,4 ГГц: 144 Мбит/с
				5 ГГц: 867 Мбит/с
			Рабочие каналы	2,4 ГГц: от 1 до 13
		5 ГГц: 36, 40, 44, 48, 52, 56, 60, 64, 100, 104, 108, 112, 116, 120, 124, 128, 132, 136, 140, (144), 149, 153, 157, 161, 165		
		Защита и средства шифрования	WEP, WPA/WPA2 PSK, WPA/WPA2 Enterprise	
		4G	Рабочие каналы	1,3,7, 20, 38, 40 (для расширенной и полной конфигураций)
	Bluetooth V4.1			
	NFC (ISO 14443/ISO 15693, Mifare, Felica (только для полной конфигурации))			
Аудио	Динамик	Есть		
	Доп. разъем	Опционально		
Сканер	Наименование	Zebra se4750sr		
	Тип	Двумерный (2D)		
	Угол сканирования	15°		
Камера (для расширенной и полной конфигураций) (на задней панели)	Разрешение	8 Мп		
	Автофокус	Есть		
	Вспышка	Есть		
Интерактивные датчики (IST) (датчики движения)	Есть (трехосевой акселерометр; трехосевой гироскоп)			
Геопозиционирование (типы систем)	Beidou, Galileo, Glonass, GPS (только для полной конфигурации)			

## Характеристики производительности

Параметр		Описание
Центральный процессор		МТК (MT6762), 8 ядер, 2.0 ГГц
Операционная система		Android 9.0 без GMS
Объем памяти (RAM /ROM)	Базовая	3 Гб / 32 Гб
	Опционально	4 Гб / 64 Гб

## Условия эксплуатации

Параметр		Описание
Температура	Эксплуатации	От -20°C до +50°C
	Хранения	От -40°C до +70°C
Влажность		10-90% (без конденсации)
Устойчивость к падениям		Многочисленные падения с высоты до 1,8 м на бетонное покрытие
Класс защиты от пыли и влаги		IP67
Устойчивость к электро-статическим разрядам, разряд	Воздушный	±20 кВ
	При контакте	±10 кВ

## Гарантийные условия

Устройство	Срок гарантии
ТСД АТОЛ Smart.Pro	1 год
АКБ <sup>1</sup>	1 год
Коммуникационно-зарядная подставка (опционально)	1 год
Пистолетная рукоятка (опционально)	1 год

<sup>1</sup> – Гарантия распространяется только на АКБ с производственными дефектами. При эксплуатации ТСД необходимо учитывать, что срок службы аккумулятора во многом зависит от условий эксплуатации, что характеристики аккумулятора ухудшаются с каждым циклом зарядки, а также эксплуатации устройства при экстремальных температурах. Гарантия не распространяется на батареи с уменьшенной емкостью из-за повторяющихся циклов зарядки или работы в экстремальных температурных условиях (если только не будет установлено, что это производственный брак).

## Комплектность

Наименование	Кол-во	Примечание
ТСД АТОЛ Smart.Pro	1	Поставляется в комплекте с оригинальным аккумулятором и зарядным устройством. Все прочие принадлежности необходимо заказывать отдельно (обратиться к представителю по продажам).
Блок питания	1	5В 2 А
Кабель USB	1	Type C
Аккумулятор	1	Li-Ion 6000 мАч, 3,7В
Аксессуар (ремешок на руку)	1	—
Комплект упаковки	1	—



## Внешний вид

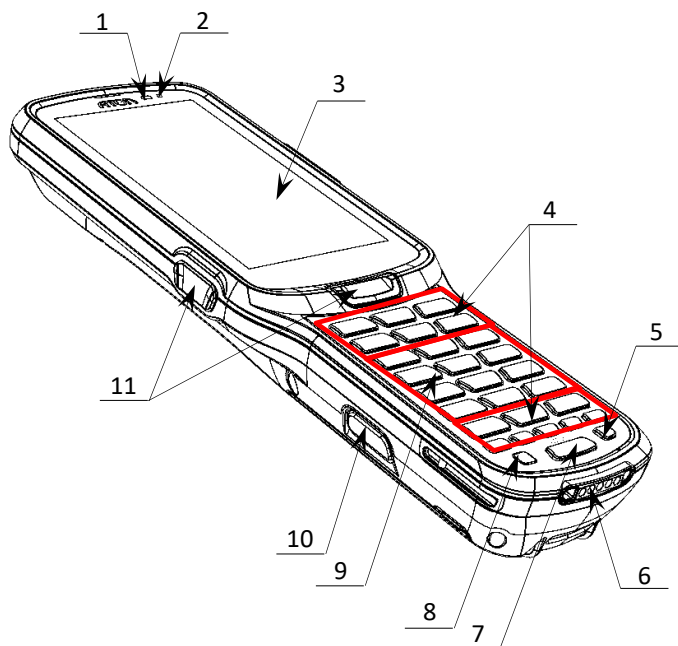


Рисунок 1. Вид сверху/слева

1. Датчик освещенности.
2. Индикатор зарядки/подключения к Wi-Fi.
3. Сенсорный экран.
4. Навигационные и функциональные клавиши
5. Кнопка включения/выключения подсветки клавиатуры.
6. Разъем для кресла (используется при установке ТСД в кресл, подключенный к сети питания).
7. Кнопка включения дополнительных функций с индикацией (см. рисунок 17).
8. Кнопка включения/выключения (удерживать 2-3 секунды).
9. Клавиши ввода информации.
10. Кнопки для извлечения АКБ (две боковых)
11. Кнопки сканирования (две боковые и одна центральная).

12. Разъем для подключения блока питания (USB (type C)).
13. Опционально.
14. Сканирующий модуль.
15. Камера<sup>1</sup>.
16. Отверстие для крепления аксессуара (ремешка).
17. Крышка отсека дополнительных модулей.
18. Динамик.
19. АКБ<sup>2</sup>.

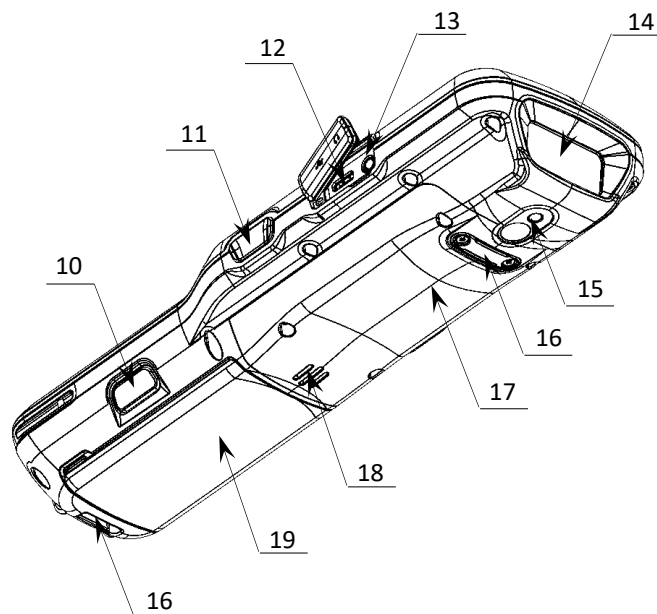


Рисунок 2. Вид снизу/справа

<sup>1</sup> – Приобретается отдельно.

<sup>2</sup> – В отсеке для АКБ имеется доступ к слоту для micro-SD и micro-SIM.

## Индикация

### **LED индикатор зарядки АКБ**

Таблица ниже содержит описания заводских настроек индикатора питания.

Подключение к источнику питания	Состояние индикатора	Описание
Отсутствует/ Подключено	Красный	Уровень заряда меньше 15 %
Отсутствует	Не горит	Уровень заряда выше 15 %
Подключено	Мигающий зеленый	Уровень заряда 15–99 %
Подключено	Непрерывный зеленый	Уровень заряда 100 %

### **Индикатор подключения к Wi-Fi**

Таблица ниже содержит описания заводских настроек индикатора подключения к Wi-Fi.

Состояние индикатора	Описание
Горит синий	Соединение по Wi-Fi установлено

## Питание изделия

### Параметры питания

Питание изделия осуществляется от литиевой аккумуляторной батареи с номинальным напряжением 3,7 В, 6000 мАч, которая устанавливается в специальном отсеке в нижней части корпуса (АКБ совмещен с крышкой). Перед эксплуатацией изделия необходимо убедиться в том, что аккумулятор полностью заряжен.

Время работы изделия от аккумулятора зависит от многих факторов, в том числе от яркости экрана, времени автоматического перехода в спящий режим, температуры окружающей среды и времени использования. Для предотвращения потери данных рекомендуется следить за тем, чтобы аккумулятор всегда был заряжен. При замене аккумулятора следует выключить устройство, заменить аккумулятор, а затем снова включить устройство (подробнее о замене аккумулятора изложено в разделе «Замена аккумулятора»).

### Зарядка аккумулятора

Зарядка аккумулятора может быть выполнена до или после его установки в ТСД. Для полной зарядки аккумулятора с помощью оригинального зарядного устройства или кредла требуется не более 5 часов. Информацию о заряде аккумулятора можно узнать, используя индикатор заряда АКБ (см. рисунок 1) или на дисплее экрана.

#### Через кабель USB и сетевой адаптер

Зарядка аккумулятора может производиться **в составе ТСД через кабель USB (type C)**, подключенному к внешнему сетевому адаптеру из комплекта поставки (5 В, 2 А), который в свою очередь подключен к сети питания. (схема подключения показана на рисунке далее).

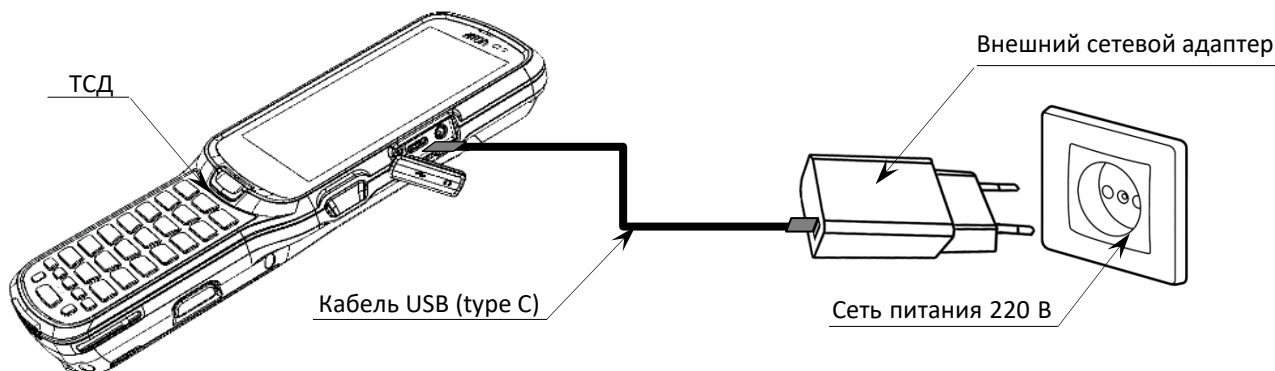


Рисунок 3. Схема подключения ТСД к сети питания

#### Через кредл

Также зарядка аккумулятора может производиться **через кредл** (приобретается отдельно). Для этого кредл должен быть подключен к сети питания сетевым кабелем питания из комплекта поставки кредла.

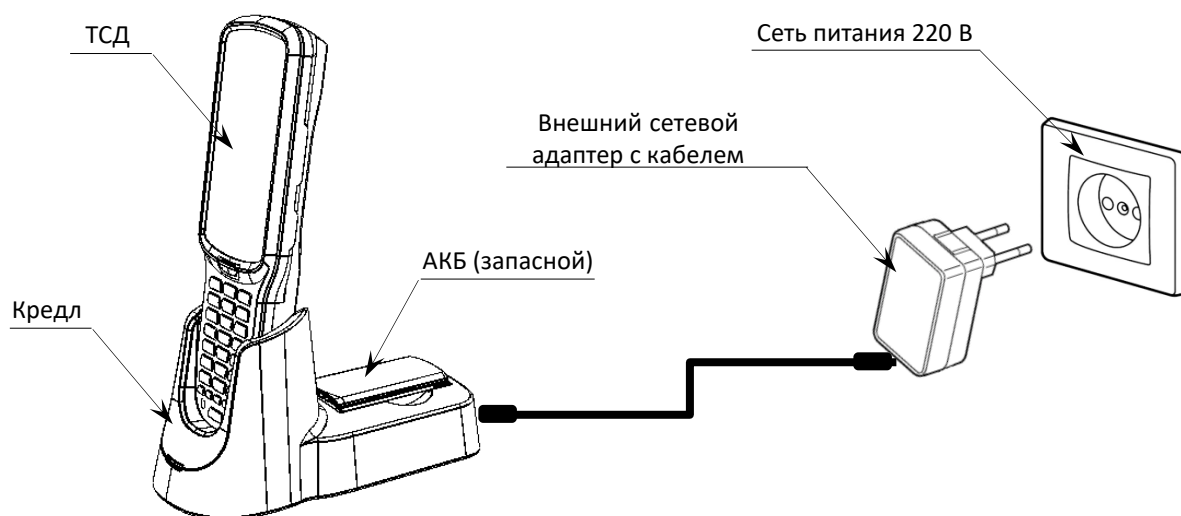


Рисунок 4. Схема подключения кресла с установленным ТСД к сети питания



В кресле есть возможность заряжать одновременно два аккумулятора: один, установленный в корпусе ТСД, второй – в специальном проеме в задней части кресла.



Для зарядки устройства рекомендуется использовать только внешний адаптер питания и кабель, входящие в комплект поставки ТСД либо адаптер питания с кабелем из комплекта поставки кресла! При использовании блока питания, адаптера питания или кабеля не из комплекта поставки, корректность зарядки не гарантируется.



При неправильном использовании аккумулятор может стать причиной пожара или вызвать химический ожог. Запрещается разбирать аккумулятор, сжигать и нагревать выше 100 °С. Использованный аккумулятор должен быть утилизирован должным образом. Хранить в недоступном для детей месте.

Гарантия на устройство не распространяется на повреждения, вызванные применением аккумуляторов других производителей!

В кресле, помимо разъема для подключения внешнего сетевого адаптера, есть разъем для подключения кабеля USB (type C), который может использоваться для подключения ТСД к ПК:

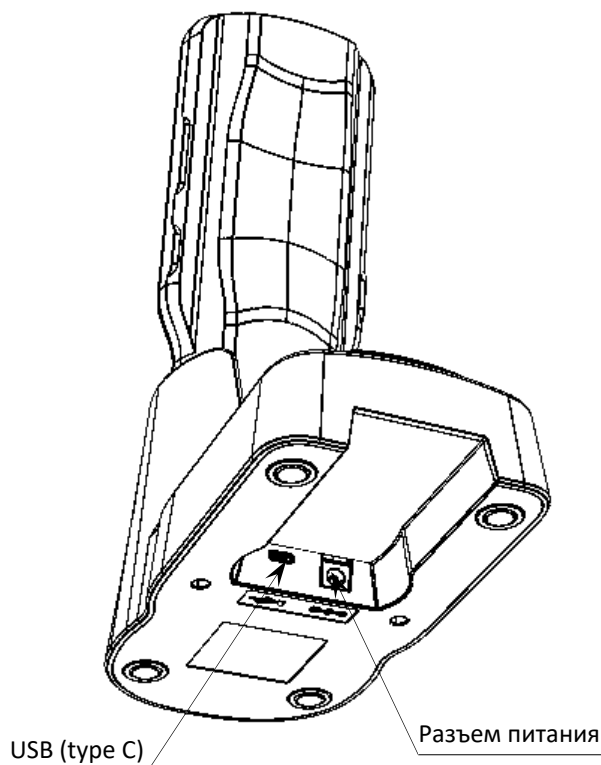







Рисунок 5. Разъемы кресла

### **Индикатор питания**

Индикатор питания в верхнем правом углу экрана устройства отображает состояние заряда аккумулятора. Значок аккумулятора в строке состояния отображает уровень заряда. Таблица ниже содержит описания некоторых видов состояния уровня заряда.

Значок состояния	Описание
	Уровень заряда аккумулятора — 100 %
	Уровень заряда аккумулятора — 50 %
	Низкий уровень заряда аккумулятора. Необходимо немедленно заменить/зарядить аккумулятор
	Устройство подключено к внешнему источнику питания, аккумулятор заряжается.
	Аккумулятор неисправен. Если проблема не устранена, обратиться в службу технической поддержки компании АТОЛ (подробнее см. в разделе «Техническая поддержка. Обслуживание и ремонт»).

В дополнение к контролю уровня заряда аккумулятора с помощью значка состояния аккумулятора и индикатора питания информацию об уровне заряда также можно узнать в настройках. Для этого необходимо:

1. Зайти в главное меню, проведя по экрану снизу-вверх.
2. Выбрать меню **Настройки**, затем пункт **Аккумулятор**. На экране будет отображен текущий уровень заряда аккумулятора в процентах и оставшееся время работы. В списке указывается количество энергии, потребляемой каждым приложением или службой. Для получения дополнительной информации нажать на значок соответствующего приложения в показанном списке.

### **Способы экономии заряда аккумулятора**

- **Устройство не будет использоваться в течение 5 минут или более длительного времени.** Нажать кнопку питания, чтобы перевести устройство в режим ожидания.
- **Устройство не будет использоваться дольше одного дня.** Если устройство не будет использоваться в течение нескольких дней (например, на выходных), то установить полностью заряженный аккумулятор или подключить к источнику питания. Если предполагается большее время ожидания, то следует зарядить аккумулятор и извлечь. Полностью заряженный аккумулятор и мобильный компьютер следует хранить в темном прохладном месте. При хранении аккумулятора в течение нескольких месяцев в режиме ожидания производить его периодическую зарядку, чтобы сохранить его эксплуатационные качества.

### **Рекомендации по обслуживанию и меры безопасности**

- Во время предпродажной подготовки аккумулятор заряжен частично, поэтому перед использованием необходимо зарядить его полностью.
- Использование аккумулятора ТСД в сторонних устройствах может привести к повреждению этих устройств или непосредственно аккумулятора.
- В случае возникновения неполадок ТСД отправить в Авторизованный Сервисный Центр (АСЦ) для проведения проверки.
- Не допускать падений, механических ударов и сдавливания аккумулятора.
- Данный аккумулятор можно заменять только на другой аналогичный аккумулятор. Данный аккумулятор был протестирован и соответствует стандартам безопасности.
- Запрещается модифицировать аккумулятор и пытаться вставлять в него посторонние предметы.
- Запрещается припаивать что-либо к полюсам аккумулятора.
- Не замыкать полюса аккумулятора и держать его подальше от металлических предметов.
- Запрещается разбирать, открывать, раздавливать, сгибать, деформировать, прокалывать и поджигать аккумулятор.
- Запрещается погружать аккумулятор в воду.

### **Замена аккумулятора**

Аккумуляторная батарея является составной частью корпусной детали (крышка совместная с АКБ). Для замены АКБ следует:

1. Сохранить все файлы на устройстве и закрыть все запущенные приложения.
2. Выключить изделие – нажать и удерживать кнопку питания (см. рисунок 1).
3. Нажать на боковые кнопки крышки. Нижняя часть крышки приоткроется.
4. Приподнять нижнюю часть крышки и вытащить крышку совместную с АКБ.

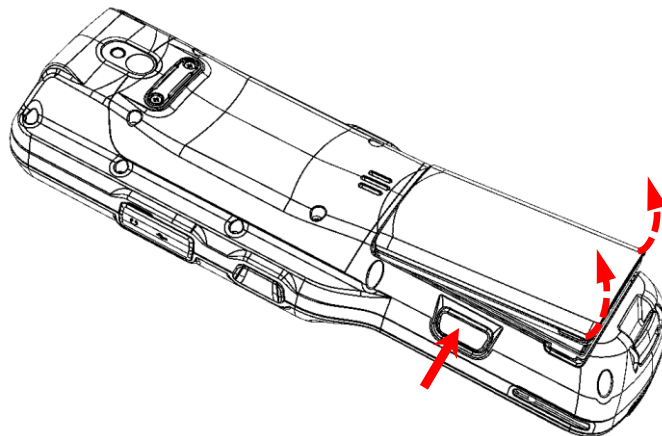


Рисунок 6. Направление приложения усилий при снятии крышки совместной с АКБ

После выполнения всех необходимых операций следует установить крышку совместную с АКБ, контролируя совмещение фиксаторов на корпусе изделия и крышке с АКБ.

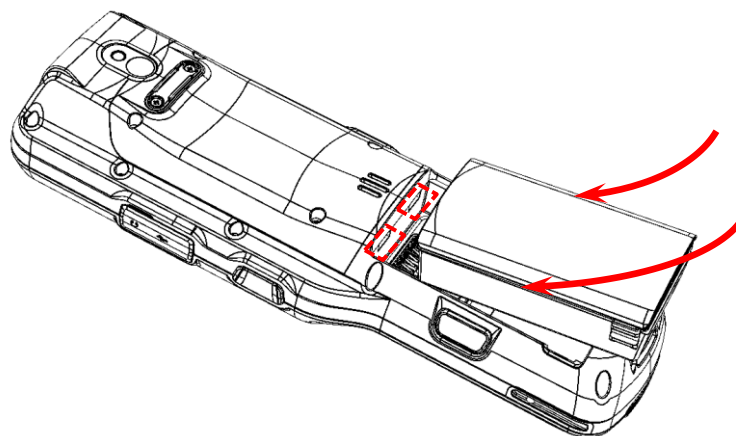


Рисунок 7. Установка крышки совместной с АКБ

## Маркировка изделия

Маркировка расположена на корпусе аккумулятора, которая содержит следующую информацию:

- наименование предприятия-изготовителя;
- наименование изделия;
- заводской номер изделия;
- знак соответствия техническому регламенту;
- параметры питания (напряжение, номинальный ток, мощность).

## Установка micro-SD и micro-SIM

При необходимости увеличить объем внутренней памяти, можно установить съемный внешний носитель памяти – карту микро-SD. Если необходима связь по сети GSM, нужно установить карту micro-SIM.



Перед первым использованием карту микро-SD рекомендуется отформатировать!

Слоты для карты памяти micro-SD и micro-SIM расположены на дне отсека для АКБ (см. рисунок ниже). Перед установкой карт необходимо:

1. Выполнить пункты 1-4 из раздела «Замена аккумулятора».
2. Вставить micro-SD и/или micro-SIM в гнездо. Micro-SD считается «установленной» (подключенной), когда устройство распознает карту и откроет к ней доступ. Карта micro-SIM считается «установленной» (подключенной), если есть связь по сети GSM (4G).
3. Установить аккумулятор, слегка нажав на нижнюю часть крышки, чтобы сработала защелка аккумулятора.

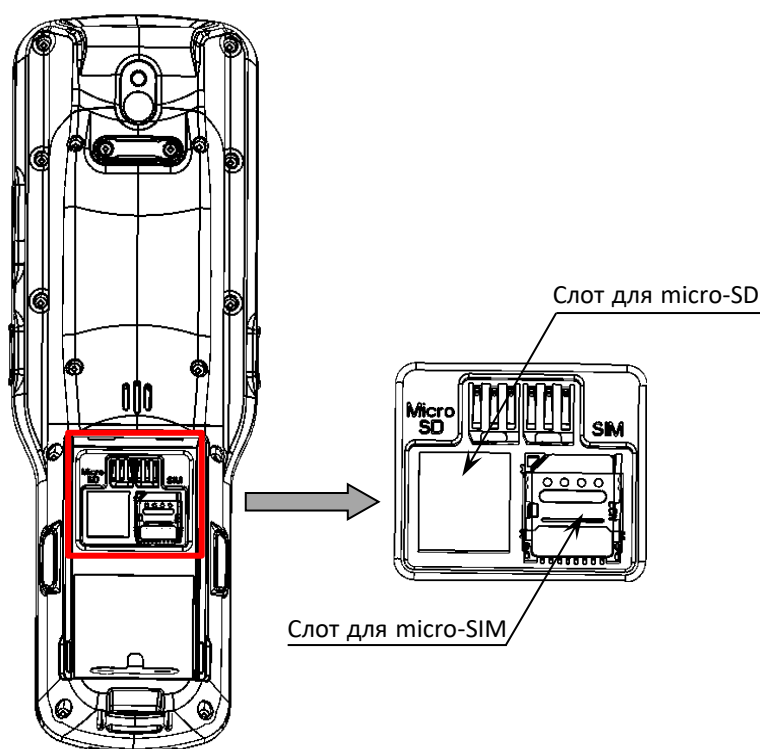


Рисунок 8. Слоты для установки micro-SD и micro-SIM



## Крепление пистолетной рукоятки



Пистолетная рукоятка не входит в комплект поставки ТСД, а приобретается отдельно.

Для удобства работы с ТСД предусмотрена пистолетная рукоятка, которая устанавливается вместо заглушки с нижней части изделия, затем фиксируется винтами, как показано на рисунке далее:

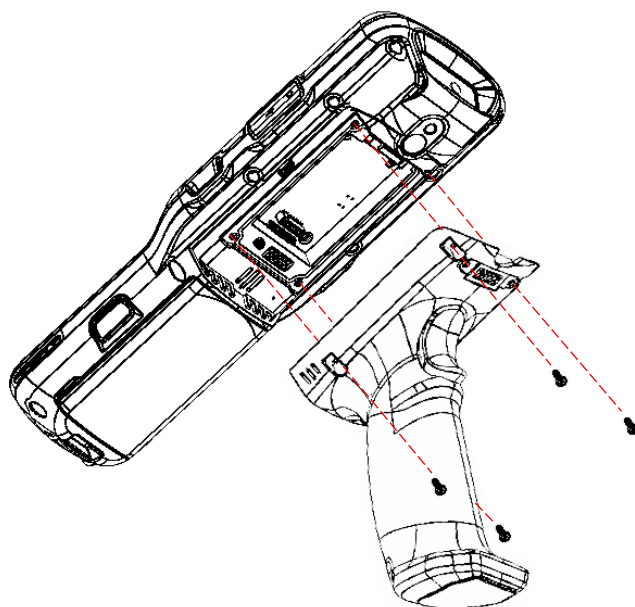


Рисунок 9. Установка пистолетной рукоятки

ТСД с установленной пистолетной рукояткой имеет вид:

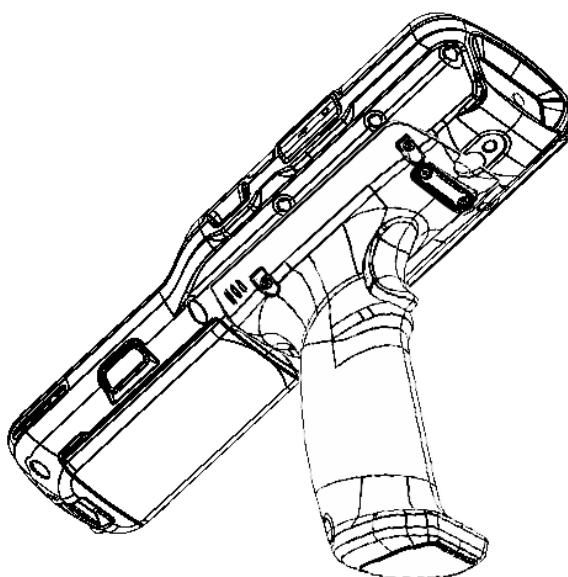



Рисунок 10. ТСД с установленной пистолетной рукояткой

# Подготовка к работе

## Запуск устройства

Для включения изделия необходимо нажать и удерживать кнопку включения/выключения ТСД  (см. рисунок 1).

Область уведомлений расположена в верхней части экрана, которая отображает системные часы, уровень заряда аккумулятора, а также значки включенных беспроводных интерфейсов.



1. Текущее время.
2. Индикатор работы по интерфейсу Wi-Fi.
3. Индикатор уровня заряда аккумулятора.
4. Кнопка «Свернуть».

Рисунок 11. Расположение основных индикаторов изделия

# Подключение к сетям

Терминал сбора данных можно подключить как к беспроводной, так и проводной сети. Подключение ТСД к сети возможно через следующие интерфейсы:

- Wi-Fi;
- Bluetooth;
- USB.

## Подключение к Wi-Fi

Для подключения устройства по беспроводному интерфейсу Wi-Fi необходимо:

1. Зайти в главное меню, проведя по экрану снизу-вверх.
2. Выбрать меню **Настройки**, затем пункт **Сеть и Интернет**.

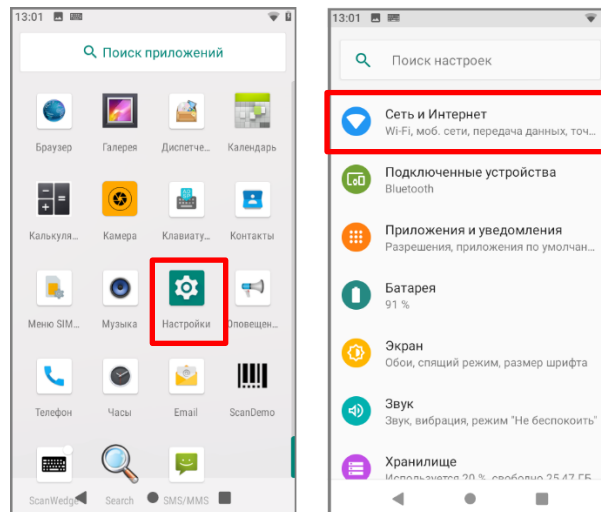


Рисунок 12. Настройка «Сеть и Интернет»

3. Выбрать пункт **Wi-Fi**. На странице «Wi-Fi» передвинуть переключатель в положение **Вкл**, затем выбрать необходимую сеть (сети могут быть открытыми (без пароля), так и закрытыми (с паролем)). Информация предоставляется системным администратором организации.

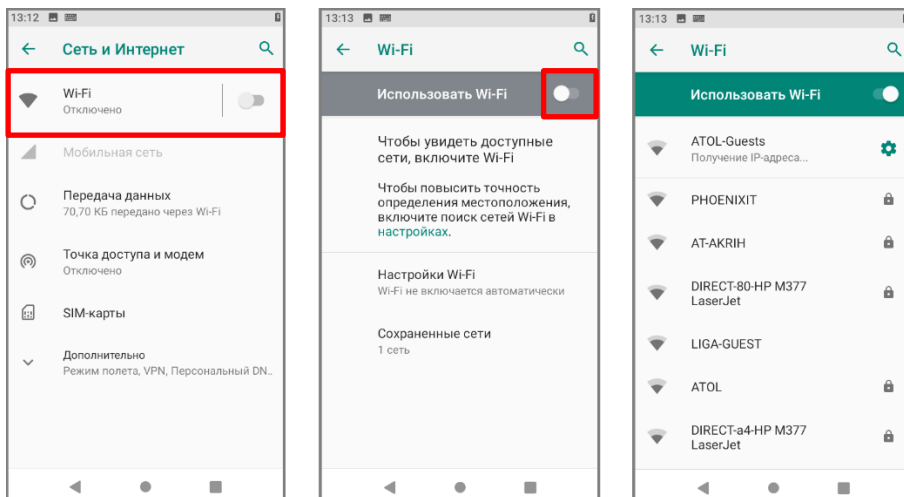


Рисунок 13. Меню «Wi-Fi»

## Подключение к виртуальной частной сети VPN

Терминал сбора данных поддерживает подключение к виртуальной частной сети (VPN). Данный раздел описывает процесс добавления и подключения к VPN. Перед настройкой VPN следует проконсультироваться с сетевым администратором. Просмотр и изменение настроек VPN осуществляется в настройках приложения.



Перед доступом к VPN необходимо установить пароль блокировки экрана.

### **Добавление VPN-соединения**

Перед подключением к VPN необходимо добавить соответствующую информацию о VPN:

1. Зайти в главное меню, проведя по экрану снизу-вверх.
2. Выбрать меню **Настройки**.
3. В разделе **Сеть и Интернет** нажать **Дополнительно**, затем выбрать **VPN**.
4. Нажать знак «+» (добавить VPN-соединение).
5. Ввести информацию о VPN.
6. Нажать кнопку **Сохранить**, имя VPN появится в списке.

### **Подключение к VPN**

1. Выполнить пункты 1-3 из раздела «Добавление VPN-соединения», представленного выше.
2. В списке нажать имя нужной VPN, ввести информацию о сертификате по требованию.
3. Нажать **Подключить**. ТСД осуществит подключение к VPN, появится соответствующий значок в строке состояния и уведомление. Для отключения VPN-соединения нажать уведомление.

### **Редактирование информации о VPN**

1. Выполнить пункты 1-3 из раздела «Добавление VPN-соединения», представленного выше.
2. Нажать и удерживать поле, содержащее имя сети VPN, затем выбрать из выпадающего списка **Редактировать сеть**.
3. Отредактировать информацию о VPN.
4. По завершении редактирования нажать **Сохранить**.

## Подключение к Bluetooth

Терминал сбора данных поддерживает стандарт беспроводной связи Bluetooth, что позволяет подключаться к другим устройствам с поддержкой данной технологии.

Перед осуществлением поиска и подключения к устройствам с помощью Bluetooth нужно включить Bluetooth на устройстве. По умолчанию радиосистема Bluetooth отключена. Восстановить текущие настройки стандарта беспроводной связи Bluetooth можно с помощью системного сброса. После системного сброса необходимо снова восстановить соединение с подключенными устройствами. Состояние Bluetooth отображается в правом верхнем углу экрана.

# Клавиатура и аппаратные кнопки

Непосредственно под экраном ТСД расположены 30 клавиш: клавиша питания, клавиши навигации, клавиша сканирования, цифровые/буквенные клавиши, а также функциональные клавиши.

## Основные клавиши устройства



Рисунок 14. Клавиатура устройства (основные клавиши)

- **Кнопка питания.** При длительном нажатии включает/отключает устройство.
- **Кнопка сканирования.** Предназначена для сканирования.
- **Навигационные клавиши.** Кнопки перемещают курсор по четырем направлениям: вверх, вниз, влево, вправо. При использовании клавиши дополнительных функций «вверх» и «вниз» можно использовать для увеличения или уменьшения громкости, соответственно, а «влево» и «вправо» – настройка яркости экрана (подробное описание работы клавиши дополнительных функций изложено в разделе «Клавиша дополнительных функций»).
- **Кнопка подсветки** – включение/выключение подсветки клавиатуры на 5 секунд.

## Ввод информации

Ввод информации возможно осуществлять с помощью клавиатуры:

- Экранной.
- Клавишной.

Для ввода буквенных значений необходимо воспользоваться экранной клавиатурой. Вызов клавиатуры осуществляется автоматически при нажатии на любое текстовое поле или окно, в котором будет производиться ввод информации.

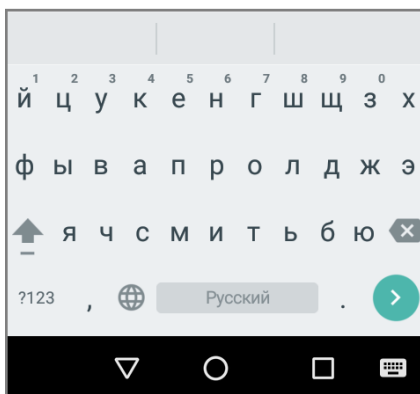


Рисунок 15. Экранная клавиатура

## Копирование текста

При необходимости копировать и вставить текст в другое поле следует:

1. Выбрать нужный фрагмент, нажать на любое слово и удерживать в выбранной точке экрана в течение 2 секунд.
2. Удерживаемый участок выделится, а на его границах появится два ограничителя, нажав на которые можно свободно регулировать размер выделенной области текста.

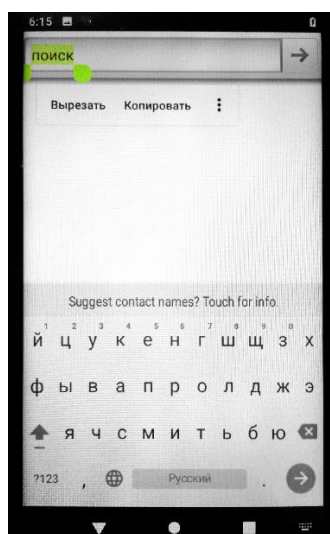


Рисунок 16. Копирование текста

3. Кнопки «Вырезать», «Копировать» и другие действия появятся около курсора. Для копирования нажать кнопку «Копировать», затем выбрать поле или область, в которое необходимо вставить текст, удерживать в выбранной точке экрана в течение 2 секунд и нажать кнопку «Вставить».

## Клавиша дополнительных функций

На некоторых клавишах нанесено сразу два символа, основной (белым цветом) и дополнительный (синим цветом). Для работы с клавишами в дополнительном режиме нужно нажать на клавишу дополнительных функций, которая расположена внизу клавишного ряда. При включении дополнительных функций загорится синий индикатор и все дополнительные клавиши станут активны. Если клавиша отключена, то индикатор гореть не будет (см. рисунок ниже).



Рисунок 17. Клавиатура устройства (клавиши дополнительных функций)

## Клавиши настройки громкости

С помощью кнопок громкости на ТСД можно легко настроить громкость сигнала вызова и оповещений. При использовании клавиш настройки громкости на дисплее будет отображена строка состояния, содержащая:

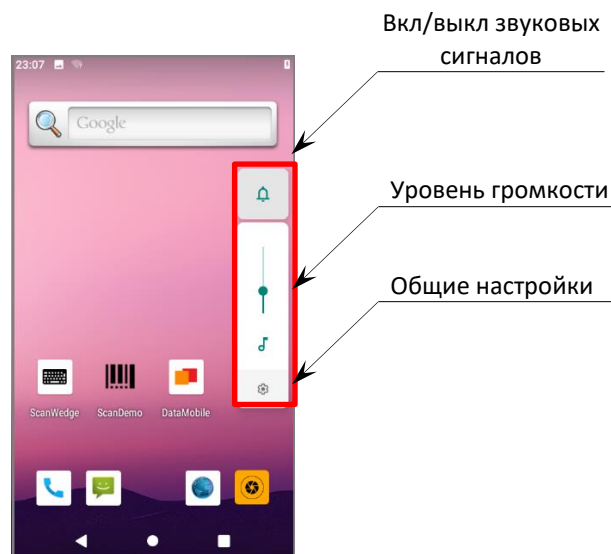


Рисунок 18. Настройка громкости

- **Кнопка включения и выключения звуковых сигналов.** Имеет три варианта настройки:





– для звонков и уведомлений сигнал будет включен.



– для звонков и уведомлений сигнал будет выключен.



– для звонков и уведомлений сигнал будет выключен, сработает вибрация.

- **Панель уровня громкости.** Позволяет настроить громкость звуковых уведомлений. Для детальной настройки звука необходимо воспользоваться кнопкой общих настроек , расположенной ниже или открыть раздел **Настройки**/пункт **Звук**.
- **Кнопка общих настроек.** По кнопке с общими настройками  открывается раздел с настройкой громкости для звука мелодий, будильника, звонка и т.д. Здесь же возможно включить беззвучный режим, изменить рингтон уведомлений, мелодии вызовов и другие параметры аудио.

### **Клавиши настройки яркости**

При использовании дополнительных клавиш настройки яркости на дисплее будет отображена строка с ползунком для настройки:

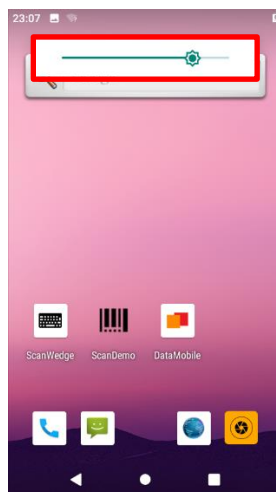


Рисунок 19. Настройка яркости



## Подсветка клавиатуры и «спящий» режим

Для экономии энергии подсветка кнопок по умолчанию отключена.

Когда устройство включено и находится в «спящем» режиме, для разблокировки можно нажать любую клавишу клавиатуры и провести по экрану вверх.

Выбор продолжительности времени бездействия, по прошествии которого экран устройства будет заблокирован задается также в разделе **Настройки/пункт Экран**:

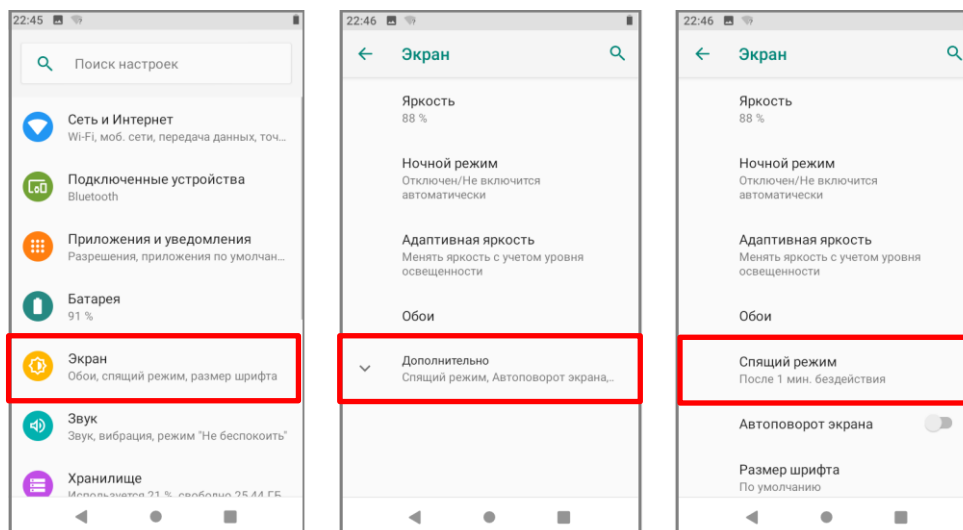


Рисунок 20. Меню «Wi-Fi»

# Работа с терминалом

## Функции сканирования

ТСД предназначен для считывания линейных, двухмерных, составных и почтовых штрих-кодов.

Одномерные (1D) штрих-коды	Двумерные (2D) штрих-коды
Code 11, Code 128, Code 32, Code 39, Code 39 Regular, Code 93, Datalogic 2-of-5(China Post), DUN-4, EAN-13, EAN-13 with 2-digit Add-on, EAN-13 with 5-digit Add-on, EAN-8, GS1 DataBar, GS1 DataBar Limited, GS1 DataBar Stacked, GS1 DataBar Stacked Omnidirectional, GS1 DataBar Truncated, GS1 Composite, GS1-128, Industrial 2 of 5, Interleaved 2 of 5, ISBN 13, ITF-14, Matrix 2 of 5, MSI-Plessey, NW-7, OPC, RSS, Standard 2 of 5 (IATA 2 of 5), Telepen, UCC/EAN-128, UPC-A, UPC-A with 2-digit Add-on, UPC-A with 5-digit Add-on, UPC-E, UPC-E with 5-digit Add-on, MSI with 2 Check Digits, Chinses 3 of 5	Aztec Code, Compact PDF417, Composite, Dot code, Grid Matrix, GS1 QR, GS1 Data Matrix, Han Xin, Maxicode, MicroQR, PDF417 Truncated, PDF417, QR Code

ТСД поддерживает высокоэффективное сканирование с высокой скоростью в реальных условиях, устройство поддерживает сканирование во всех направлениях (на 360°). Помимо этого, сканирующий модуль способен записывать черно-белые изображения, например, делать снимки этикеток и поврежденных товаров. Для удобства позиционирования на ШК сканирующий модуль испускает луч целеуказателя.

### Глубина поля сканирования (DOF)

Характеристика DOF определена при следующих условиях:

- DOF — это расстояние от верхней части сканирующего модуля до штрих-кода;
- +23 °C, 0–10 клк;
- Стандартный штрих-код высокого качества с четким изображением.



Если сканирующий модуль не направлен на штрих-код, то это повлияет на время считывания и глубину поля сканирования (DOF) и снизит эффективность устройства.

В таблице приведены данные для сканирующего модуля SE4750. Значения DOF для различных модулей существенно отличаются и верными считаются фактические данные, полученные в результате испытаний.

SR Focus		
3 mil Code 39	2.8 in./7.1 cm (Near)	6.2 in./15.8 cm (Far)
5 mil Code 128	2.3 in./5.8 cm (Near)	8.7 in./22.1 cm (Far)
5 mil PDF417	3.0 in./7.6 cm (Near)	8.1 in./20.6 cm (Far)
6.67 mil PDF417	2.2 in./5.6 cm (Near)	10.6 in./26.9 cm (Far)
10 mil DataMatrix	2.4 in./6.1 cm (Near)	10.6 in./26.9 cm (Far)
100% UPCA	1.6* in./4.1* cm (Near)	23.0 in./58.4 cm (Far)
15 mil Code 128	2.4* in./6.1* cm (Near)	25.2 in./64.0 cm (Far)
20 mil Code 39	1.6* in./4.1* cm (Near)	36.3 in./92.2 cm (Far)

## **Передача файлов**

Передача файлов между персональным компьютером и ТСД осуществляется с помощью кабеля USB. При подключении ТСД с помощью кабеля USB к персональному компьютеру возможен просмотр и перемещение файлов ТСД или передача файлов с персонального компьютера на ТСД.

Для работы с помощью кабеля USB следует:

1. Подключить устройство к персональному компьютеру.
2. На экране выбрать устройство мультимедиа (MTP) или камеру (PTP).
3. Найти нужные файлы с помощью персонального компьютера.
4. Скопировать, удалить или переместить файлы между устройством и персональным компьютером.